

# HC-M600X 采集仪 使用手册



HC-600X

**上海华测创时测控科技有限公司**

## 华测创时测控科技有限公司

### 注意事项

感谢您选购华测创时的产品，使用前请仔细阅读本说明书；

本说明书内附产品出厂校准系数，请妥善保管；

如有遗失或需最新版本，可登录公司官网下载获取；

如出现故障，请不要擅自打开仪器，请及时与我们联系；

### 联系我们

地址：上海嘉定区安亭镇昌吉路 156 弄 42 栋

电话：021-69580984

传真：021-69580983

网址：<https://www.huacecs.com>

### 设备信息

### 声明

本公司保留在不作预先通知的情况下对产品进行改进的权利，对公司产品性能和说明保留最终解释权。

本公司致力改善产品的质量，不断推出更新版，故说明书所载与产品的功能、规格或设计可能略有不同，请以您的仪器为准。此等更改恕未能另行通知，敬请谅解。

## 1、声明

本仪器的安装、使用、维护都要由专业人士进行，以免操作不当对仪器造成损害。上海华测创时测控科技有限公司有对产品升级更新的权利。

请仔细阅读下列安全性预防措施，以免对采集仪或传感器造成永久性损害。

- 使用合格的电源适配器。请使用本产品自带的电源适配器或者经国家认证的高品质电源适配器，不要使用劣质电源，以免对产品主板造成损害。

- 本产品只能 485 数字式传感器，请勿将其他类型传感器连接其上，否则会对传感器造成损害。

- 使用正确的连接方法。在接通电源之前，确定传感器以及数据线连接良好，无短路，无暴露线，未与其他传感器混淆。上电后禁止插拔任何接线，若要插拔请先关闭采集仪。

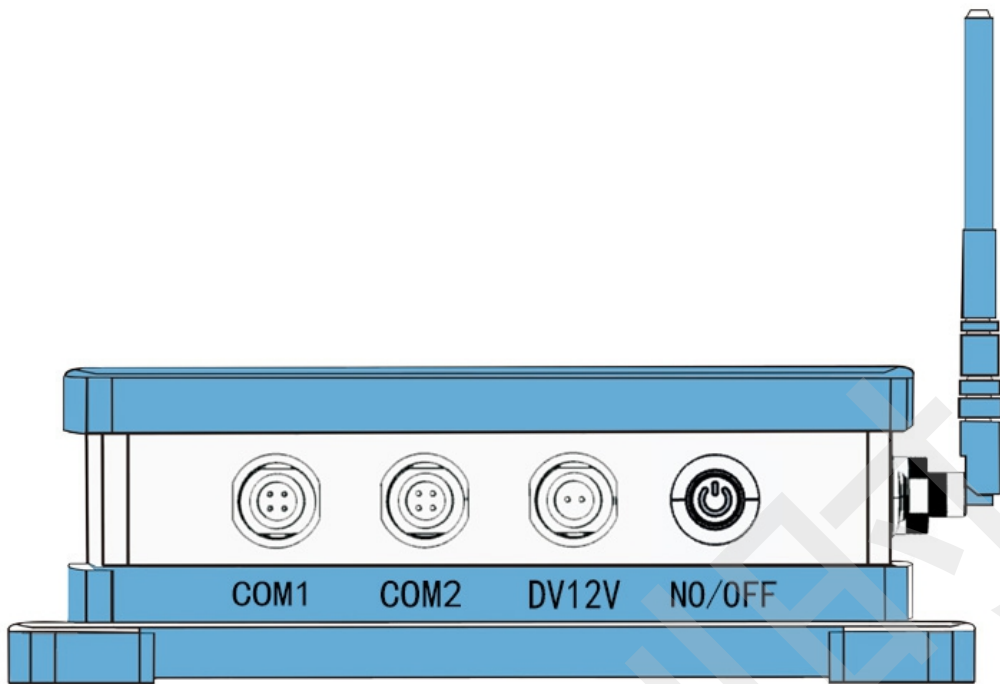
- 本产品不具有防水功能，请勿使产品浸入水中或在雨中使用。

- 请勿在易燃易爆的环境中使用。

- 若仪器发生故障，请勿自行打开采集仪外壳进行检查维修。应及时联系我们，我们会竭诚为您服务。

HC-M600X采集仪是传感器直接连接采集器进行数据采集后通过无线发射装置进行数据传输至后端网络云平台主机，采集器在不工作的状态下自动断电保护，采集时自动软启动电源。采集方式采用单一单次指令对传感器IP地址进行采集，采集时避免其他因素对传感器产生干扰。每个传感器独立(数字) ID， 传感器采集速率 $<3''$ 。单个传感器出现故障时不会对系统其它传感器造成影响。

传感器最大负载数量32个传感器最大连线距离500m可扩展，套采集系统支持无线GPRS、zigbee 433、采集系统能够通信电感调频传感器、应变式、光学式、涡流式、容栅式常规数字式485传感器等等。数据采集支持加密数据采集以及加密或者透明数据采集。具备完善的采集分析软件能够满足不通用用户的使用需求。



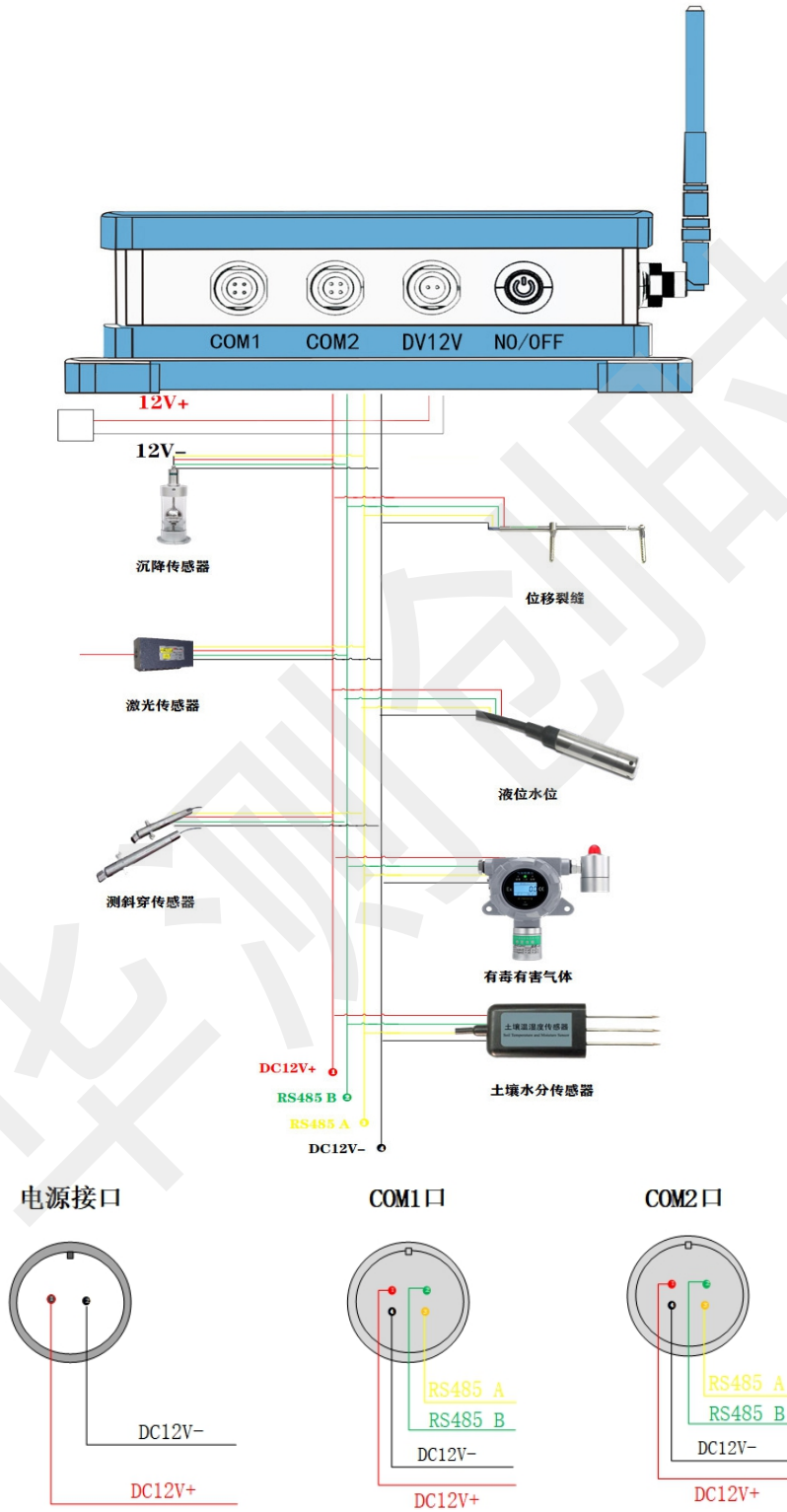
## 2、仪器外观及接口说明

采集仪从右至左依次为开关、电源接口 NO/OFF/DV12V/COM2/COM1：用于采集的开机关机

**电源接口 DV12V：**为采集仪供电接口，DC12V 输入，其中 1 针脚为正，2 针脚为负，采集仪标配供电适配器。

**COM1、COM2：**采集数据接口，用于连接传感器，可对传感器进行供电并进行数据的采集，其中 1 针脚为电源正，4 针脚为电源负，输出 DC12V 输出，3 针脚为 RS485-A+，2 针脚为 RS485-B-。采集仪标配 COM 口转接电缆，默认线序为红电源正、黑电源负、白 485 正、绿 485 负，或根据转接线标识接线。如有疑问可与厂家联系确定。

端口接线示意图

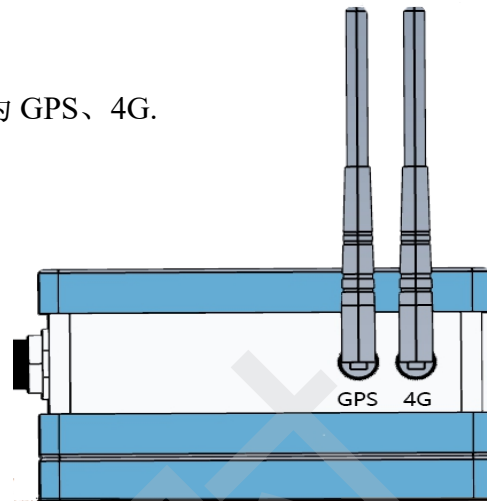


### 传感器接线示意图

采集仪屏幕面朝上，左侧从上到下依次为 GPS、4G。

**GPS：**定位系统

**4G：**全网通



## 3、使用说明

### 3.1 使用步骤

1、下载安装华测监测 APP 软件



## 2、打开蓝牙，APP 软件进入界面如图

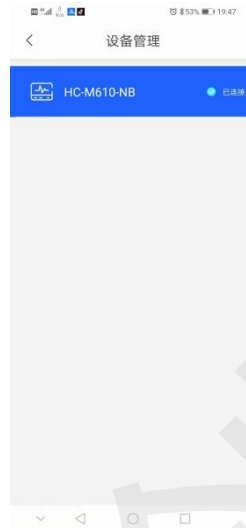


## 3、打开采集仪，并点击右下角我的进入基础信息页面如图



4、点击**设备管理**链接设备如图

(以上 3、4 步要在 1 分钟内弄好，因为超过 1 分钟设备就休眠连接不到了)

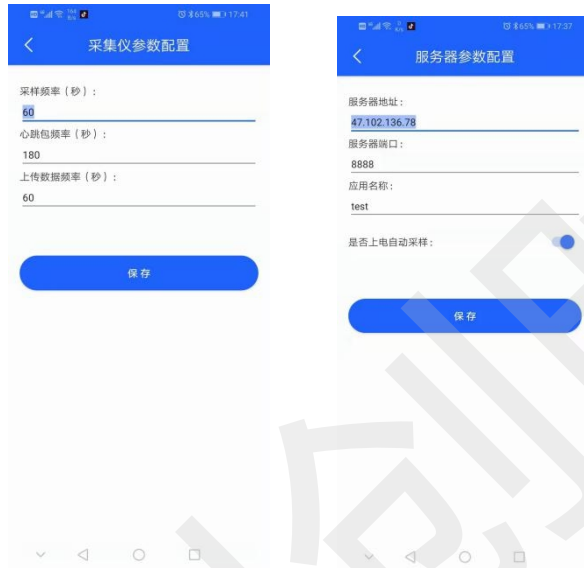


5、连接成功后返回**基础信息**页面，点击**项目**输入项目名称及创建地点后确定





6、进入**监测线管理**页面，点击**采集仪参数配置**，**服务器参数配置**更改并保存  
 （注意采集频率和上传数据频率要设置为一样的数字）



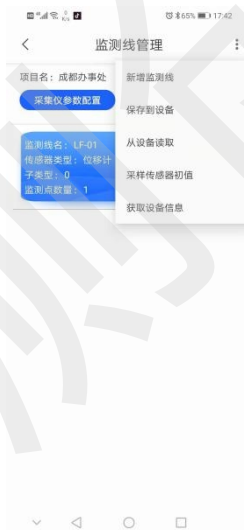
7、设置保存后返回**监测线管理**页面，点击右上角的**三个小点**，选择**新增监测线**  
 输入相关信息后点击确定返回（参数 0-3 不用填写）



8、点击新增的设备进入**监测点管理**页面，点击右上角的**新增**，只填 1，2，4 项（常按住新添加的设备或者监测点就可以删除）



9、添加好后再返回到**监测线管理**页面，点击右上角的**小点**，找到**保存到设备**的选项点击保存



10、点击**从设备读取**，再点击**采样传感器初值**获取初值



11、如果发现某个设备获取的数据有问题，进入我的页面，点击**传感器单点调试**，寻找原因（根据设备选择相应的信息，**更改设备的 ID 功能暂未开启**）



12、如果还有疑问或者不懂的，进入**我的**页面，点击**技术支持**，联系相关技术人员

