



V1.1

无线一体化水位计
HC-S600

技术手册



生产执行标准参考

- 企业质量体系标准：ISO9001:2015标准（认证号：11720E00031-07R0S）
- 知识产权管理体系符合标准：GB/T 29490-2021
- 高新技术企业（证书编号：GR201844204379）
- 水位计计量标准：JJG971-2002 液位计检定规程
- 压力变送器检定规程：JJG 882-2019压力变送器
- 低功耗一体化水位计企业标准：QB《QB/YW2021/105》
- 软件开发参考标准：GJB 2786A-2009
- 产品环境试验检测标准：GJB150
- 电磁抗干扰试验标准：GB/T 17626
- 修订日期：2021-10-10

注：产品功能、参数、外观等将随技术升级而调整，购买时请与本司售前业务联系确认。

► 产品介绍

HC-S600 是华测创时科技自主研发低功耗、远程无线高精度水位计监测设备，针对户外无供电使用条件或无需时刻量测但必须定期检测水位时的行业应用而开发的低功耗远程水位一体机。传感器长期处于待机状态，最低待机功耗可达 290uA。传感器根据用户设置的唤醒可定时上传数据到相关平台上，通过网络服务平台用户无需实地勘测便可知被测物体状态。设定报警角度阈值，当超过传感器检测到液位突发超出预警值时会主动唤醒设备并第一时间上传警报信息、也可按照设定采样频率定时采集数据。该产品主要用于基坑水位、城市积水、河道、水库、地下水、工业水、矿山水位、等监测。能够“实时”监测液位的变化过程并且给出预警预报。产品设计精密，对温度和线性度进行了再次补偿，集成了短路、瞬间高压、极性、涌浪等全面保护功能，适合各种恶劣工业环境作业。在产品的可靠性与稳定性上也采用工业级 MCU、三防 PCB 板、进口电缆、宽温金属外壳等各种措施来提高产品的工业级别。

► 主要特性

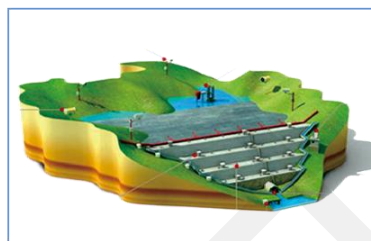
- ★ 大量程 0-100m
- ★ 无线网络输出
- ★ IP68 防护等级
- ★ 蓝牙配置管理
- ★ 4G 全网通
- ★ 宽温工作-20 ~ +70°C
- ★ 超长工作 5 年时间
- ★ APP 在线预警预报
- ★ 最高精度±5mm
- ★ 超低功耗
- ★ 支持 4G 远程配置管理

► 产品应用

- ★ 基坑水位
- ★ 地下水水位
- ★ 水库水位
- ★ 矿山水位
- ★ 工业水位
- ★ 排洪槽城市地下水水位

► 应用环境

水库

地下水

矿山地质环境

工业水

基坑工程水位

城市地下管网
HC-S600 水位计技术指标
► 技术指标

	条件	参数	单位
测量范围		0-100 可选定制	M
测量精度		±5	mm
分辨率		0.1	mm
绝对精度		±2	mm
无线网络		4G	全网通
防护等级		IP68	/
采集频率		0-5hz	hz
内置蓝牙		3.0	
内置 GPS		0.3	M
工作温度		-40 ~ 70	°C
内置电池容量		20000	mA
最长连续工作时间		5 年 (工作+待机模式)	
电磁兼容性		依照 EN61000 和 GBT17626	

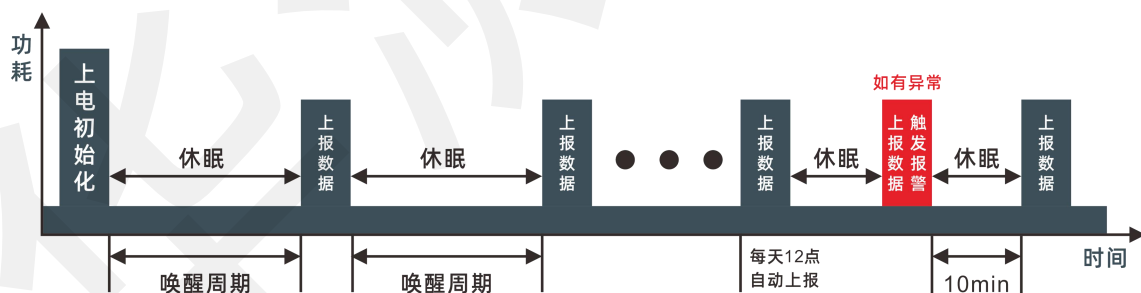
平均无故障工作时间	≥50000 小时/次
绝缘电阻	≥100 兆欧
抗冲击	10g@11ms
抗振动	10grms、10 ~ 1000Hz
防水等级	IP68
重量	0.5kg

► 电气参数

参数	条件	最小值	典型值	最大值	单位
供电电压	标准	3.0	3.7	4.2	V
工作电流	标准		32		mA
待机电流	标准		0.3		mA
工作温度		-20		+70	°C
存储温度		-30		+70	°C

1, 自动唤醒, 产品根据用户设置的唤醒周期。存在网络信号差异, 唤醒间隔时间不保证完全一致。

2, 报警唤醒, 产品根据用户设置的报警值。产品主动唤醒设备并第一时间上传警报信息, 触发报警后, 产品采取 10min/s 的周期频快速上报数据, 若产品重新回到安全范围, 上报周期为客户设置的上报频率, 产品等待一分钟才能重新触发报警。



► 产品使用时间推荐

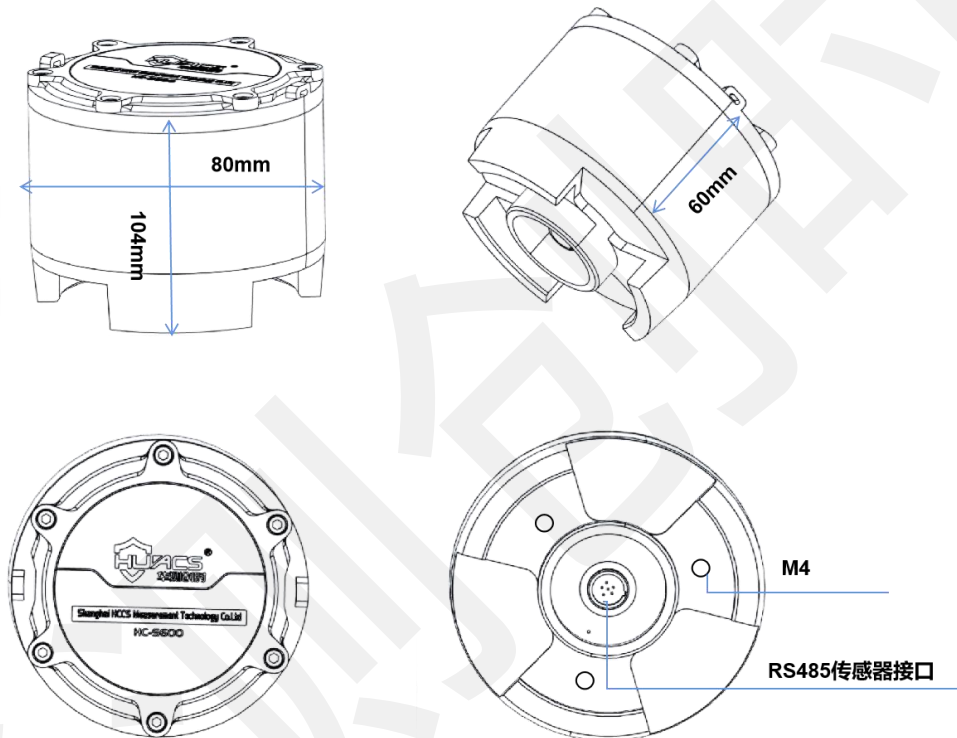
传感器 24 小时全天候监测:

发送周期 (H:小时, Min:分钟)	有太阳能使用寿命	只有电池供电使用时长
12H/次	5 年以上	650 天

6H/次	5年以上	500天
4H/次	5年以上	300天
2H/次	5年以上	200天
1H/次	5年以上	180天

与实验室环境下结合测试，理论数据，和实际工作存在细微差距，只提供数据参考。（电池自身损耗等条件没考虑）

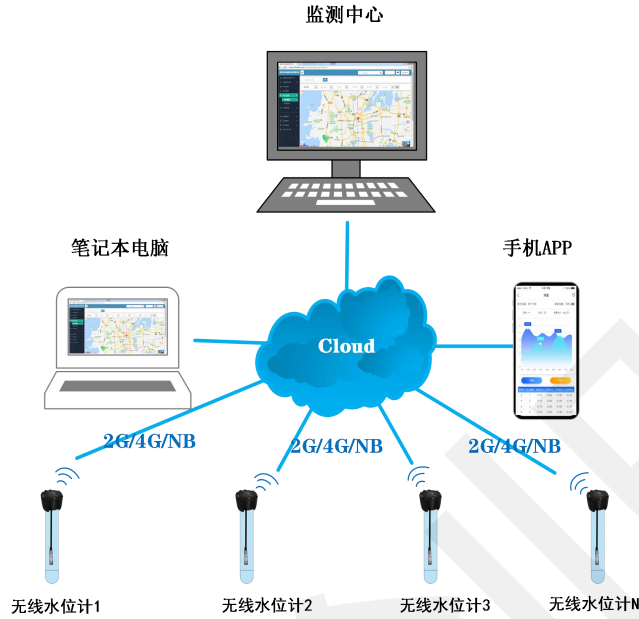
▶ 产品尺寸图



▶ 产品安装方向



信号传输示意图:



无线水位计数据传输示意图

安装说明

1、安装前查，内置电池电量、可通过手机 APP 后台查看续航时间。通过设备本身指示灯也可了解工作状态。



2、电量检查合格后对现场通信信号进行检查，通过手机可以查看个运营商的当前信号状态一般确保信号在两格以上可以正常使用、（设备出厂标配为移动物联网卡）如现场移动运营商信号覆盖不到，可更换其他运营商 SIM 卡。通过后即 APP 配置服务器地址即可。

3、安装前的传感器检查：安装前对传感器进行通信检查、IP 配置管理、确保传感器处于正常工作状态下（可将传感器至于空气中读取数据，读数为 0 为正常，读数 > 10 的为不正常需更换传感器修改 ID）。

4、以上三步确定无误后进行设备安装，安装时对当前孔深的液位进行人工测量，确定线缆埋深。如安装过程后线缆过长可采用折叠方式收纳固定确保传感器安装时探头始终在水位埋深 5-30m 范围即可，（确保传感器浸入水中 1-30m 范围即可根基自身测量要求确定埋深即可）

备注：

安装时为避免后期人为破坏，漏出地表部分进行明显标识或者进行必要的防护处理。

蓝牙配置管理

使用步骤

1、下载安装华测监测 APP 软件

手机端 app 配置管理软件，请扫描下载 APP 使用程序根据步奏安装完成，app 使用具体参照电子说明书为准



2、打开蓝牙，APP 软件进入界面如图



3、打开采集仪，并点击右下角我的进入基础信息页面如图



- 4、点击设备管理链接设备如图
- 5、（以上3、4步要在1分钟内搞好，因为超过1分钟设备就休眠连接不到了）



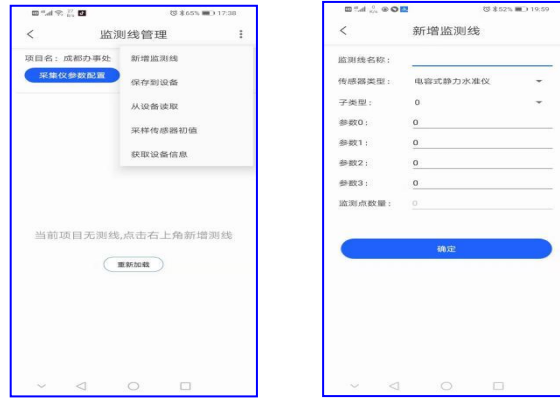
- 6、连接成功后返回基础信息页面，点击项目输入项目名称及创建地点后确定



- 7、进入**监测线管理**页面，点击**采集仪参数配置**，**服务器参数配置**更改并保存（注意采集频率和上传数据频率要设置为一样的数字）



- 8、设置保存后返回**监测线管理**页面，点击右上角的**三个小点**，选择**新增监测线**输入相关信息后点击确定返回（参数0-3不用填写）



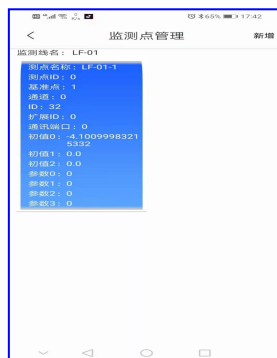
9、点击新增的设备进入**监测点管理**页面，点击右上角的**新增**，只填 1，2，4 项（常按住新添加的设备或者监测点就可以删除）



10、添加好后再返回到监测线管理页面，点击右上角的小点，找到保存到设备的选项点击保存



11 点击从设备读取，再点击采样传感器初值获取初值



12、如果发现某个设备获取的数据有问题，进入我的页面，点击**传感器单点调试**，寻找原因（根据设备选择相应的信息，**更改设备的 ID 功能暂未开启**）



13、如果还有疑问或者不懂的，进入**我的**页面，点击**技术支持**，联系相关技术人

手机端 app 展示预警软件，请扫描下载 APP 使用程序根据步奏安装完成，app 使用具体参照电子说明书为准



14、APP 数据查看



15、软件平台查看



软件主界面



历史界面



16、注意事项:

1.设备首次使用需充满电，充电时间>6 小时、电池充满电后先设置数据发送中心地址服务器 IP，如使用过程中不清楚可直接联系我方销售服务人员协助完成，也可通过 APP 自行设定。

2.如需数据对接平台需要 API 接口以及定向发送数据的请与我们公司销售人员或者售后人员联系处理。

上海华测创时测控科技有限公司版权所有 Copyright ©2021

本仪器的安装、维护、操作都要由专业技术人员进行。HCCS 对产品有更改的权利，产品更改信息恕不另行通知。

上海华测创时测控科技有限公司